

OKTAGON®

CONICAL
TISSUE LEVEL



MEISINGER
IMPLANTS

TISSUE LEVEL CONICAL IMPLANTAT

Ausführung	konisch
Anschluss	8° Innenkonus mit oktagonaler Rotationsicherung
Positionierung	Weichgewebeniveau
Oberfläche	korundgestrahlt und säuregeätzt
Implantat	inkl. steriler Verschlusschraube
Material	Titan Grade 4
Plattform	RP
Durchmesser	4.1 mm
Längen	8 mm 10 mm 12 mm
Prothetik	Standard TL RP Komponenten

ІМПЛАНТ TISSUE LEVEL CONICAL

<i>Дизайн:</i>	<i>конічний</i>
<i>З'єднання:</i>	<i>внутрішній конус під кутом 8° з додатковою восьмигранною фіксацією</i>
<i>Позиціонування:</i>	<i>на рівні м'яких тканин</i>
<i>Поверхня:</i>	<i>SLA - піскоструминна обробка і травлення кислотою</i>
<i>Імплантат:</i>	<i>включає стерильний гвинт-заглушку</i>
<i>Матеріал:</i>	<i>титан класу 4</i>
<i>Платформа:</i>	<i>RP</i>
<i>Діаметр:</i>	<i>4.1 мм</i>
<i>Довжини:</i>	<i>8 мм 10 мм 12 мм</i>
<i>Протетика:</i>	<i>стандартні компоненти TL RP</i>

IMPLANT TISSUE LEVEL CONICAL

Design	conique
Connexion	cône interne à 8° avec dispositif anti-rotation octogonal
Positionnement	niveau des tissus mous
Surface	sablée au Corindon et traitée à l'acide
Implant	vis de fermeture stérile incl.
Matériaux	Titane Grade 4
Plateforme	RP
Diamètre	4.1 mm
Longueurs	8 mm 10 mm 12 mm
Prothétique	composants standard TL RP

OKTAGON® CONICAL

DIE EVOLUTION IST KONISCH ...

ЕВОЛЮЦІЯ – ЦЕ КОНІЧНА ФОРМА ...

L'ÉVOLUTION EST CONIQUE ...

Das OKTAGON® CONICAL Implantat vervollständigt das Implantatsystem TISSUE LEVEL RP.

- ▶ Anatomisches Implantat Design
- ▶ Doppeltes Mikrogewinde
- ▶ Reduziertes Bohrprotokoll
- ▶ Einfacher Workflow
- ▶ Bewährte prothetische Plattform

Імплантат OKTAGON® CONICAL доповнює імплантаційну систему TISSUE LEVEL RP.

- ▶ Анатомічний дизайн імплантату
- ▶ Подвійні нарізи різьби
- ▶ Скорочений протокол свердління
- ▶ Зручний робочий процес
- ▶ Надійна протетична платформа

L'implant OKTAGON® CONICAL complète le système d'implant TISSUE LEVEL RP.

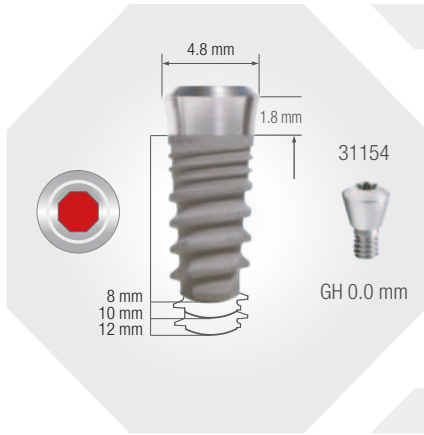
- ▶ Implant à design anatomique
- ▶ Double micro-filetage
- ▶ Protocole de forage réduit
- ▶ Flux de travail simple
- ▶ Plateforme prothétique éprouvée



TISSUE LEVEL | CONICAL

Ø 4.1 mm

Sterile Verschlusschraube 31154 inkl. | З стерильною заглушкою в комплекті | Vis de fermeture stérile 31154 incl.



	31147	31150	31175	
	L 8 mm	L 10 mm	L 12 mm	
	35683	35736	35751	31155
Gingivaformer Формувач ясен Coiffes de cicatrisation Ø 5.5 mm				
	GH 2.0 mm	GH 3.0 mm	GH 4.5 mm	
Verschlusschraube Закрушка імплантата Vis de fermeture				
				GH 1.5 mm

BOHRPROTOKOLLE | ПРОТОКОЛИ СВЕРДЛІННЯ | PROTOCOLES DE FORAGE

	31061	38120	64566	38155	64567	38153	95261	31147
Ø mm	2.2	2.2	2.2	2.8/3.7	2.2/2.8	4.1	2.8/4.1	
L mm	34	33	27	28	27	25	21	8

Exemplarische Darstellung des Bohrprotokolls | Приклад виконання протоколу свердління | Présentation exemplaire du protocole de forage

		31061	38120	64566	38154	64567	38153	95268	31150
Ø	mm	2.2	2.2	2.2	2.7/3.7	2.2/2.8	4.1	2.7/4.1	
L	mm	34	33	27	30	27	25	23	10

Exemplarische Darstellung des Bohrprotokolls | Приклад виконання протоколу свердління | Présentation exemplaire du protocole de forage

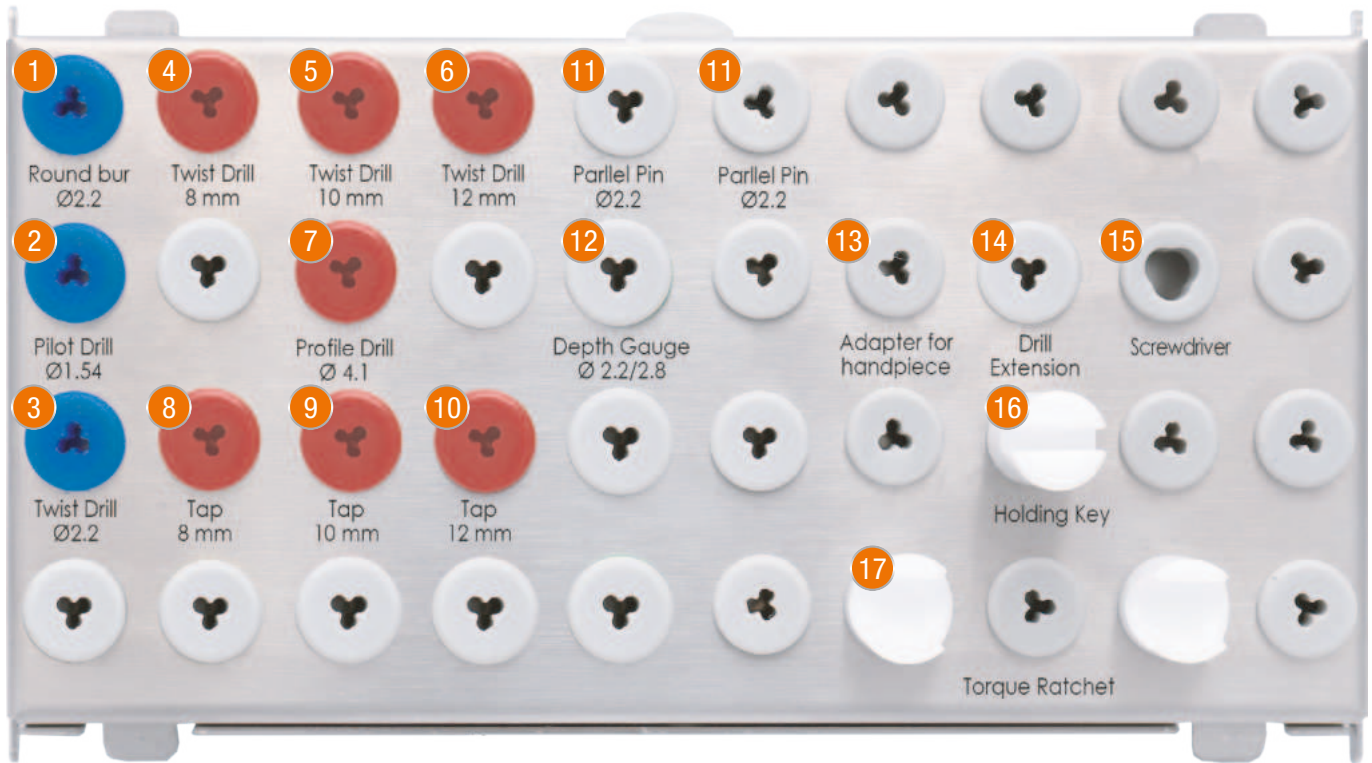
		31061	38120	64566	38157	64567	38153	95262	31175
Ø	mm	2.2	2.2	2.2	2.5/3.7	2.2/2.8	4.1	2.5/4.1	
L	mm	34	33	27	32	27	25	25	12

Exemplarische Darstellung des Bohrprotokolls | Приклад виконання протоколу свердління | Présentation exemplaire du protocole de forage

Hinweis Die Spiralbohrer und Gewindeschneider sind in Abhängigkeit der Implantatlänge zu verwenden.
Зазначення Спіральні свердла та мітчики, які потрібно використовувати в залежності від довжини імплантату.
Note Les forets hélicoïdaux et les tarauds sont à utiliser en fonction de la longueur des implants.

38155		TL RP Spiralbohrer CONICAL für Implantat 8 mm TL RP Спіральне свердло Conical для 8 мм імплантата TL RP Foret hélicoïdal CONICAL pour implant 8 mm	Ø 2.8 - 3.7 mm	L 28 mm
38154		TL RP Spiralbohrer CONICAL für Implantat 10 mm TL RP Спіральне свердло Conical для 10 мм імплантата TL RP Foret hélicoïdal CONICAL pour implant 10 mm	Ø 2.7 - 3.7 mm	L 30 mm
38157		TL RP Spiralbohrer CONICAL für Implantat 12 mm TL RP Спіральне свердло Conical для 12 мм імплантата TL RP Foret hélicoïdal CONICAL pour implant 12 mm	Ø 2.5 - 3.7 mm	L 32 mm
38153		TL RP Profilbohrer CONICAL TL RP Профільне свердло CONICAL TL RP Fraise profilée CONICAL	Ø 2.2 - 4.1 mm	L 28 mm
95261		TL RP Gewindeschneider CONICAL für Implantat 8 mm TL RP Conical для 8 мм імплантата TL RP Taraud CONICAL pour implant 8 mm	Ø 2.8 - 4.1 mm	L 21 mm
95268		TL RP Gewindeschneider CONICAL für Implantat 10 mm TL RP Conical для 10 мм імплантата TL RP Taraud CONICAL pour implant 10 mm	Ø 2.7 - 4.1 mm	L 23 mm
95262		TL RP Gewindeschneider CONICAL für Implantat 12 mm TL RP Conical для 12 мм імплантата TL RP Taraud CONICAL pour implant 12 mm	Ø 2.5 - 4.1 mm	L 25 mm
64566		OKTAGON® Ausrichtungsstift OKTAGON® Пін паралельності OKTAGON® Guide de parallélisme	Ø 2.2 mm	2 Stk. 2 шт. 2 pcs.
64567		OKTAGON® Tiefenmeßlehre mit Distanzindikator OKTAGON® Глибиномір з індикатором відстані OKTAGON® Jauge de profondeur avec indicateur de distance	Ø 2.2/2.8 mm	L 27 mm

CHIRURGIE CASSETTE MINI | ХІРУРГІЧНИЙ НАБІР MINI | CASSETTE DE CHIRURGIE MINI



1	31061	TL/BL Rosenbohrer TL/BL Кулевидний бор	Ø 2.2	L 34
2	11594	TL/BL Fraise boule TL/BL Пілотне свердло	Ø 1.54	L 33
3	38120	TL/BL Foret pilote TL/BL Спиральне свердло CONICAL	Ø 2.2	L 33

4	38155	TL RP Spiralbohrer CONICAL 8 mm TL RP Спиральне свердло CONICAL 8 mm	Ø 2.8 - 3.7 mm	L 28
5	38154	TL RP Spiralbohrer CONICAL 10 mm TL RP Спиральне свердло CONICAL 10 mm	Ø 2.7 - 3.7 mm	L 30
6	38157	TL RP Spiralbohrer CONICAL 12 mm TL RP Спиральне свердло CONICAL 12 mm	Ø 2.5 - 3.7 mm	L 32

7	38153	TL RP Profilbohrer CONICAL TL RP Профільне свердло CONICAL	Ø 2.2 - 4.1 mm	L 28
---	-------	---	----------------	------

8	95261	TL RP Gewindeschneider CONICAL 8 mm TL RP Мітчик Conical для 8 mm	Ø 2.8 - 4.1 mm	L 21
9	95268	TL RP Gewindeschneider CONICAL 10 mm TL RP Мітчик Conical для 10 mm	Ø 2.7 - 4.1 mm	L 23
10	95262	TL RP Gewindeschneider CONICAL 12 mm TL RP Мітчик Conical для 12 mm	Ø 2.5 - 4.1 mm	L 25

11	64566	OKTAGON® Ausrichtungsstift OKTAGON® Пін паралельності	Ø 2.2	L 27
----	-------	--	-------	------

12	64567	OKTAGON® Tiefenmeßlehre OKTAGON® Глибиномір	Ø 2.2/2.8	L 27
----	-------	--	-----------	------

13	31056	Adapter für Winkelstück Адаптер під кутовий накінецьник		L 19
----	-------	--	--	------

14	31050	TL/BL Bohrer Verlängerung TL/BL Подовжувач свердла		L 30
----	-------	---	--	------

15	64551	Schraubendreher einteilig Ручна викрутка		L 24
----	-------	---	--	------

16	64563	Halteschlüssel Утримуючий ключ		
----	-------	-----------------------------------	--	--

17	89048	Drehmomentratsche Динамометричний ключ		
----	-------	---	--	--

auf Anfrage | за запитом | sur demande





MEISINGER
IMPLANTS

ТОВ Біоджен Тек
Україна, 02160, м. Київ
проспект Соборності 15
офіс 305
+38 (097) 443-23-71
office@biogentech.com.ua